

OPTIMA-ERSATZTEILE

Artikel-Nr.	Bezeichnung
86401	01-Saugwindkessel zur SD-75
86417	17-Kopfschraube, NEU (Edelstahl) / M16, incl. Dichtung
86418	18-Kopfschraube, ALT (Messing) / 1/2", incl. Dichtung
86419	L - oberer Anschlag, incl. Schraube
86420	M - unterer Anschlag, incl. Schraube
86421	k - Befestigungsschraube für Anschlag, 1 Stück
86412	12-Kopfdichtung 118x88
86401A	01A-Befestigungsschraube für Pumpenkopf mit Sichelmutter
86402	02-Pumpenhebel zur SD-75
86403	03-Pumpenschwengel zur SD-75
86408	08-Pumpenwelle zur SD-75
86408a	08a Mutter zur Welle/Schwengel
86415-A	15A-Stopfbuchsbrille zur Automatik+Optima, incl. Messing-Buchse
86408b	Messing-Buchse einzeln
86413	13-Pumpen-Auslauf, Standardlänge, incl. Sieb
86413A	13-1 Befestigungsschrauben für Auslauf SD 75 SET (2 Stück, incl. U-Scheiben)
88005	13a-NP/SD-Auslaufdichtung
86414	14-Pumpenkörper
86477	I - Bolzen, Splint und Scheibe
86486	F - Druckstange
86485	85-Druckfeder zur OPTIMA
86487	A - E - Ventil komplett
86404-O	04-Fußflansch zur OPTIMA
86406	06-Fußflansch-Dichtung 90x70x3
86416	16-Ablassschraube, incl. Dichtung
86482	82-O-Ring OPTIMA/AUTOMATIK
86445	45-Dichtungssatz zur OPTIMA
86472	72-Sieb für Auslauf

weiteres Zubehör

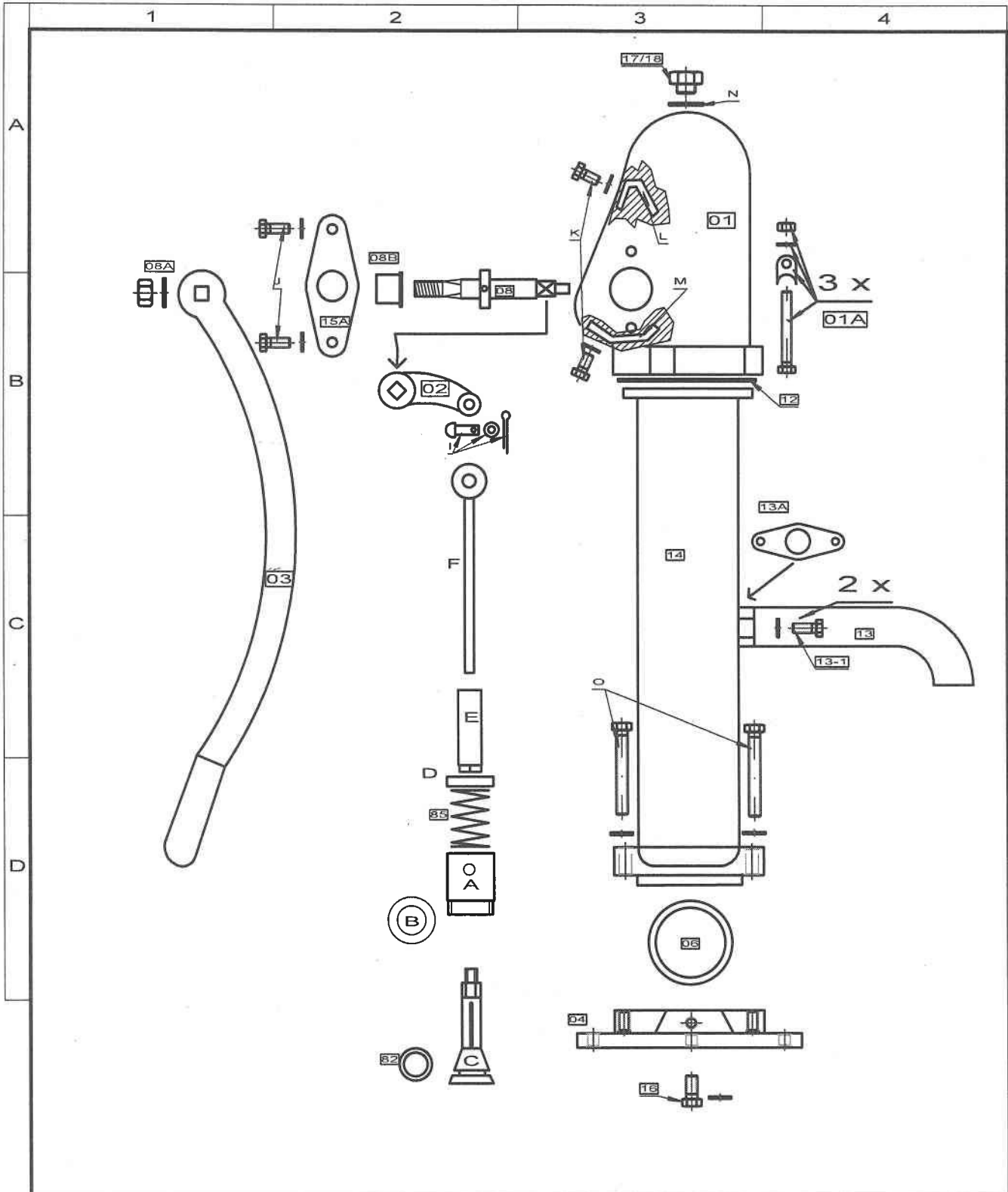
86498	Anschluss-Garnitur zur OPTIMA
86493	Druckminderer zur AUTOMATIK/OPTIMA
86430	verlängerter Pumpen-Auslauf, incl. Sieb
86473	Winterabdeckung für Pumpenständer
86478	Schild "Kein Trinkwasser"
86479	Nachrüstsatz "abschließbar"
86501	Befestigungsbolzen für Pumpenständer auf Beton, 1 Satz NEU

Preise: Netto per Stück zzgl. Fracht und Verpackung.

Unsere Produkte werden laufend verbessert. Deshalb behalten wir uns Änderungen u.a. auch in technischen Details vor!

BEYER PUMPEN GmbH, Kurt-Fischer-Str. 15, 22926 Ahrensburg

Tel.: 04102-7086883 / FAX: 04102-7086884 / www.pumpen-beyer.de / E-mail: info@pumpen-beyer.de



Verwendungsbereich		Zul. Abweichung	Oberfläche	Maßstab 1 : 5,5	Gewicht
				Werkstoff, Halbzeug Rohteil-Nr. Modell- oder Gesenk-Nr.	Grauguss
		Datum	Name	Benennung	
		Bearb. 30.12.2012	Meyer	EX-Optima SD	
		Gepr.			
		Norm			
				Zeichnungsnummer	Blatt
				EX 86455	Bl.
Zust	Änderung	Datum	Nam	Urspr.	Ers. f.: Ers. d.: